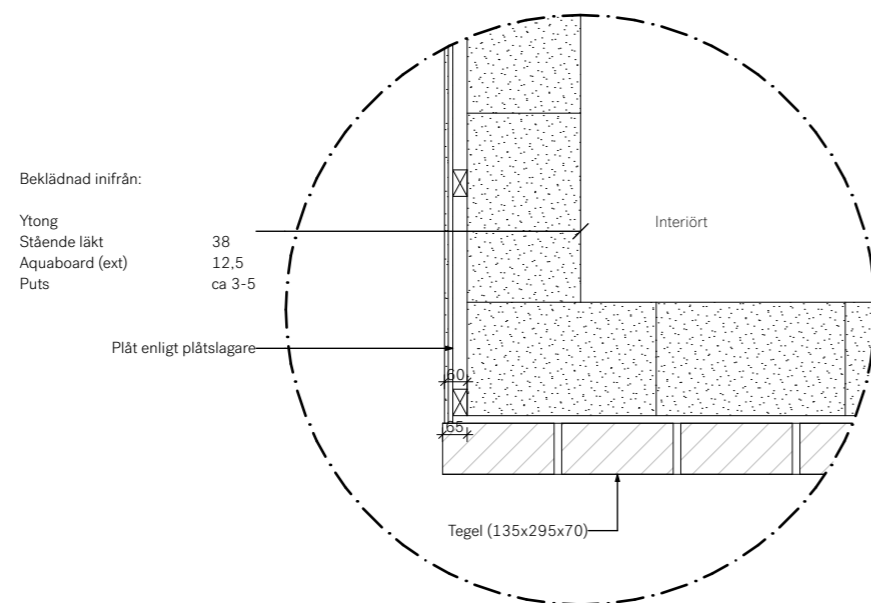


Förklaringar
Alla mått angivna i millimeter där annat ej anges.

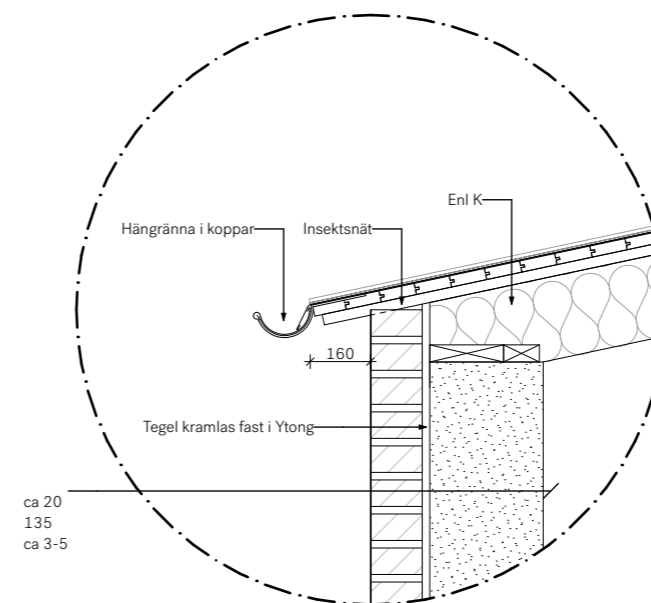
Föreskrifter

Alla mått kontrolleras på plats.
Tillverkare ansvarar för konstruktionens/ produktens hållfasthet, funktion samt att denna kan transporteras in i lokal.
Alla eldragningar ska göras dolda.
Ev. ändringar ska ske i samråd med arkitekt.

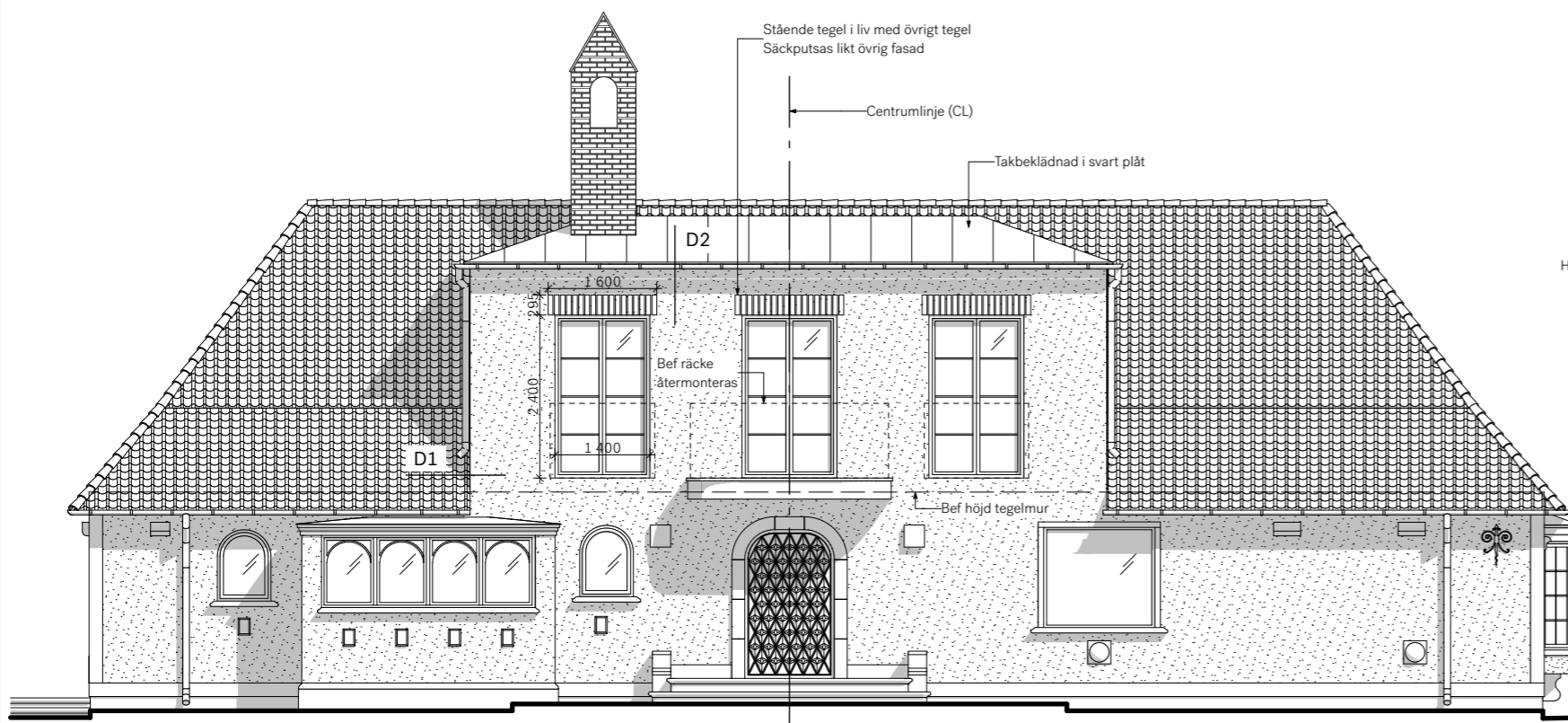
Hänvisningar



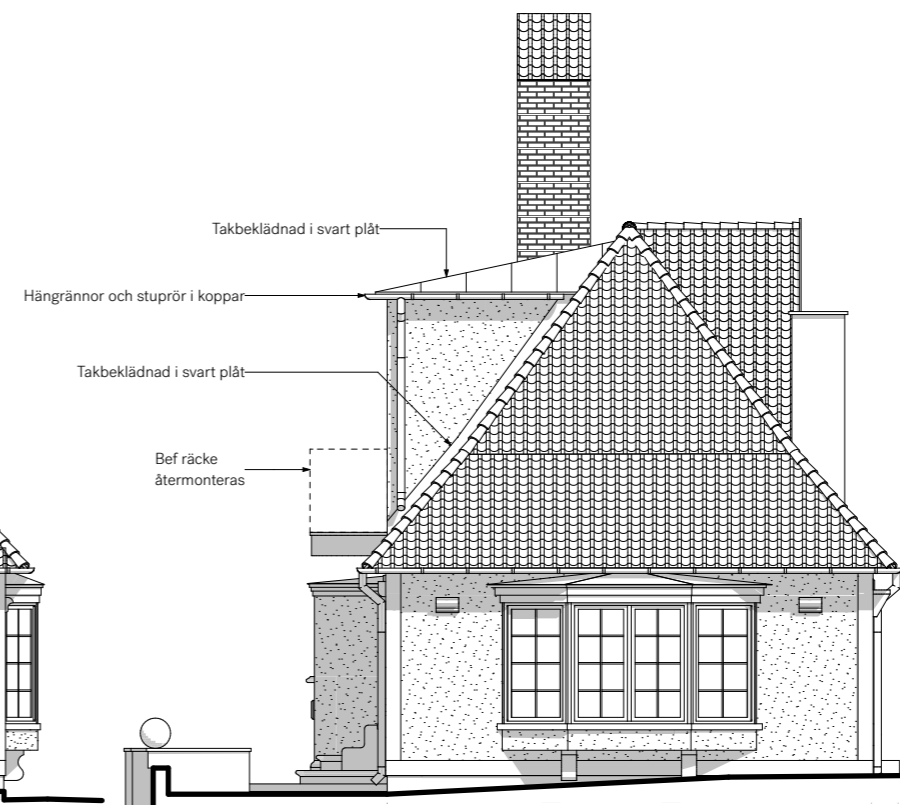
DETALJ D1 - MATERIALMÖTE
PLAN (1:20)



DETALJ D2 - TAKUTSPRÅNG
SEKTION (1:20)



ELEVATION (1:100) - Nordväst



FASAD (1:100) - Sydväst

SKALA 1:100



Bet.	Ändringen avser	Datum	Signatur
SCHILLER ARKITEKTUR			
Förfrågningsunderlag			
A	Karl Schiller	0763-380051	
K	ASTADIEN, Johan Sandström	0707-791997	
V			
E			
B			
Uppdrag	Ansvarig	Handläggare	
Framnäsvägen	Ksc	Ksc	
Datum	2025-04-28		
Frontespis			
Skala i A3	Nummer	Bet.	
1:100, 1:20	A-40.3-100	-	